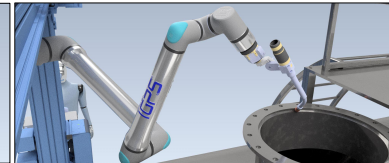
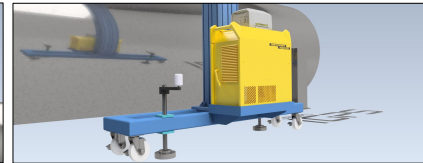
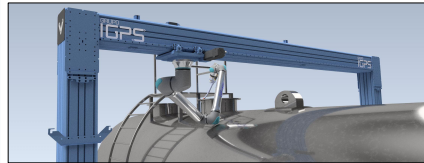
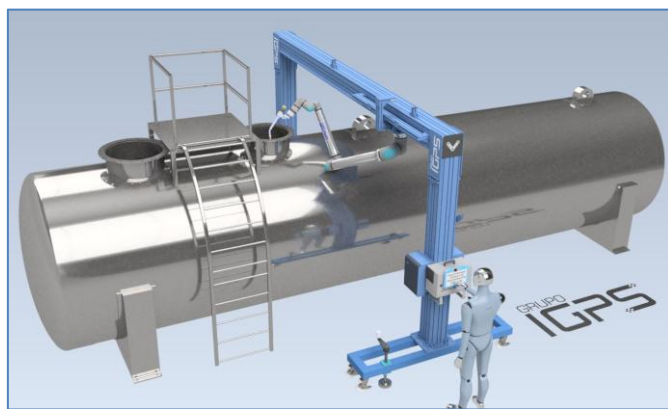


GRUPO
IGPS

CI25003 (2) OA25392 (2) 01 v1.0

Presentación Técnica

Cobot Aplicación Soldadura



18378552035

Empresas:

GRUPO
IGPS

Distribuciones:



TROAX

IGPS

ROBOTICA

XOLERTIC

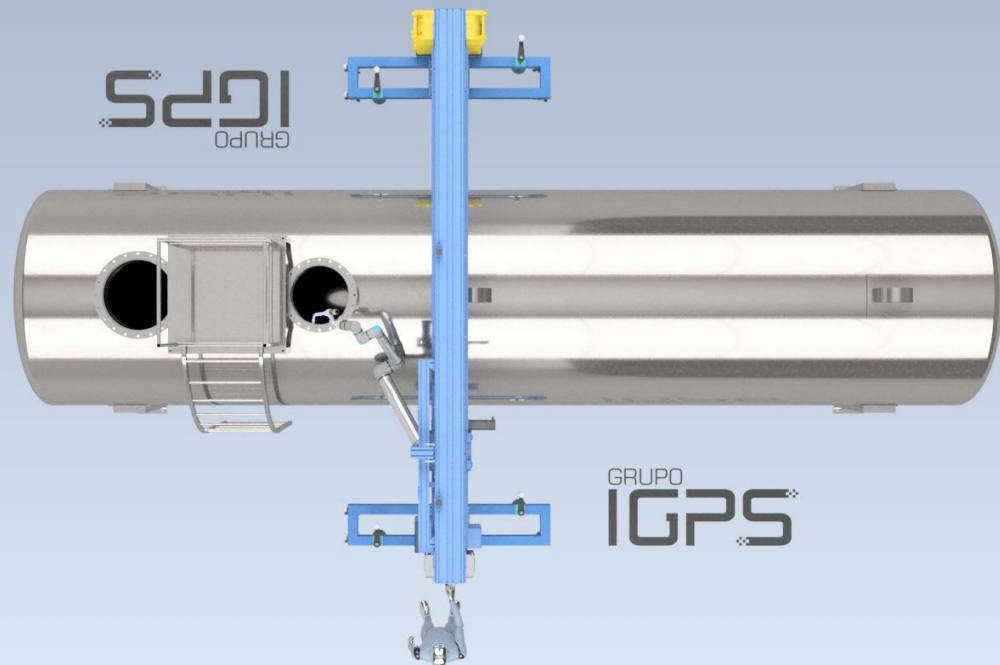
ARTISENS



TERADYNE Robotics



Solución Técnica 3D



GRUPO
IGPS

GRUPO
IGPS

Empresas: GRUPO
IGPS

Distribuciones:



TRIOAX

IGPS

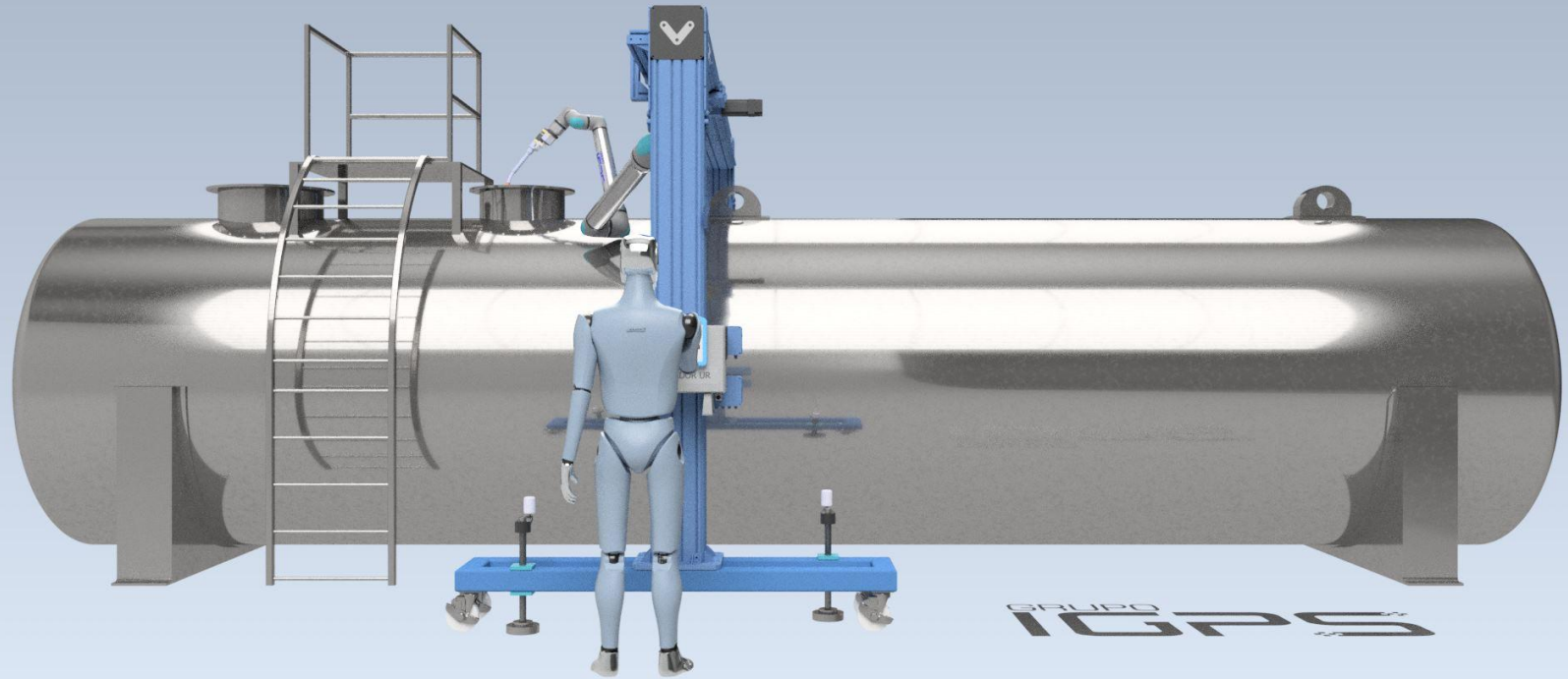
ROBOTICA

XOLERTIC
Sistemas



TERADYNE Robotics





Empresas:

GRUPPO
IGPS

Distribuciones:



TRIOAX

IGPS

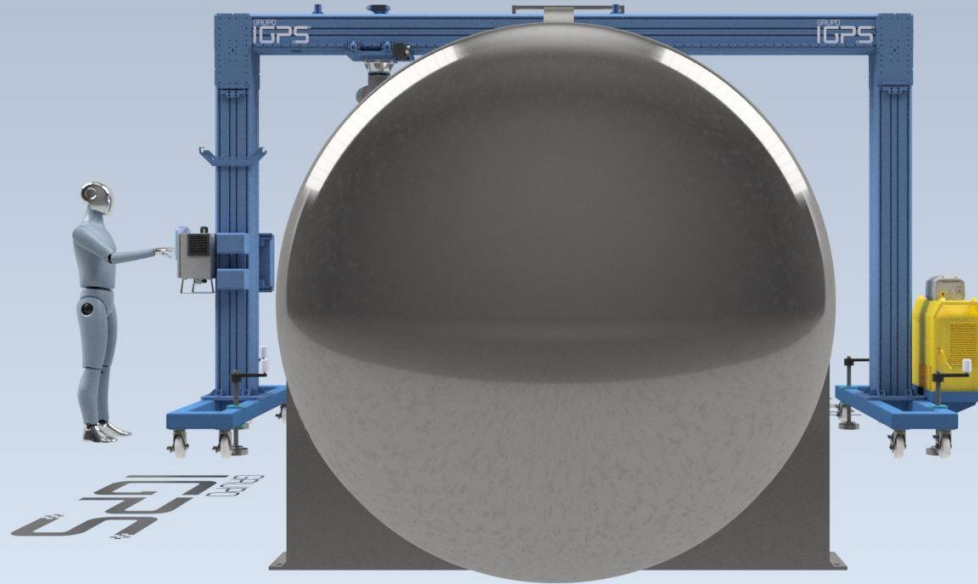
ROBOTICA

XOLERTIC
S.A. s.p.a.



TERADYNE
Robotics





Empresas:

IGPS

Distribuciones:



TRIOAX

IGPS

ROBOTICA

XOLERTIC

SAUTER

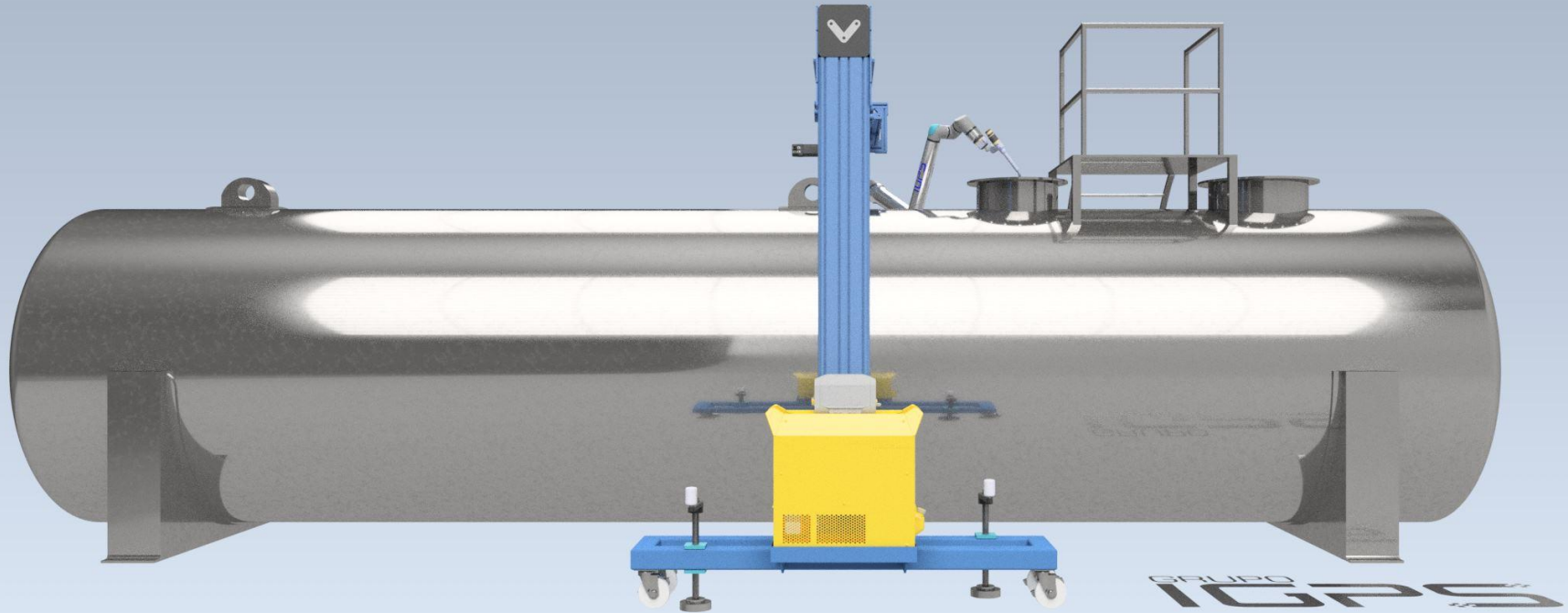


TERADYNE Robotics



ROBOTIQ

3D



Empresas:

IGPS

Distribuciones:



TRIOAX

IGPS

ROBOTICA

XOLERTIC

MANIPULADORES



ROBOTIQ

TERADYNE Robotics



Empresas:

GRUPO
IGPS

Distribuciones:



TROAX

IGPS

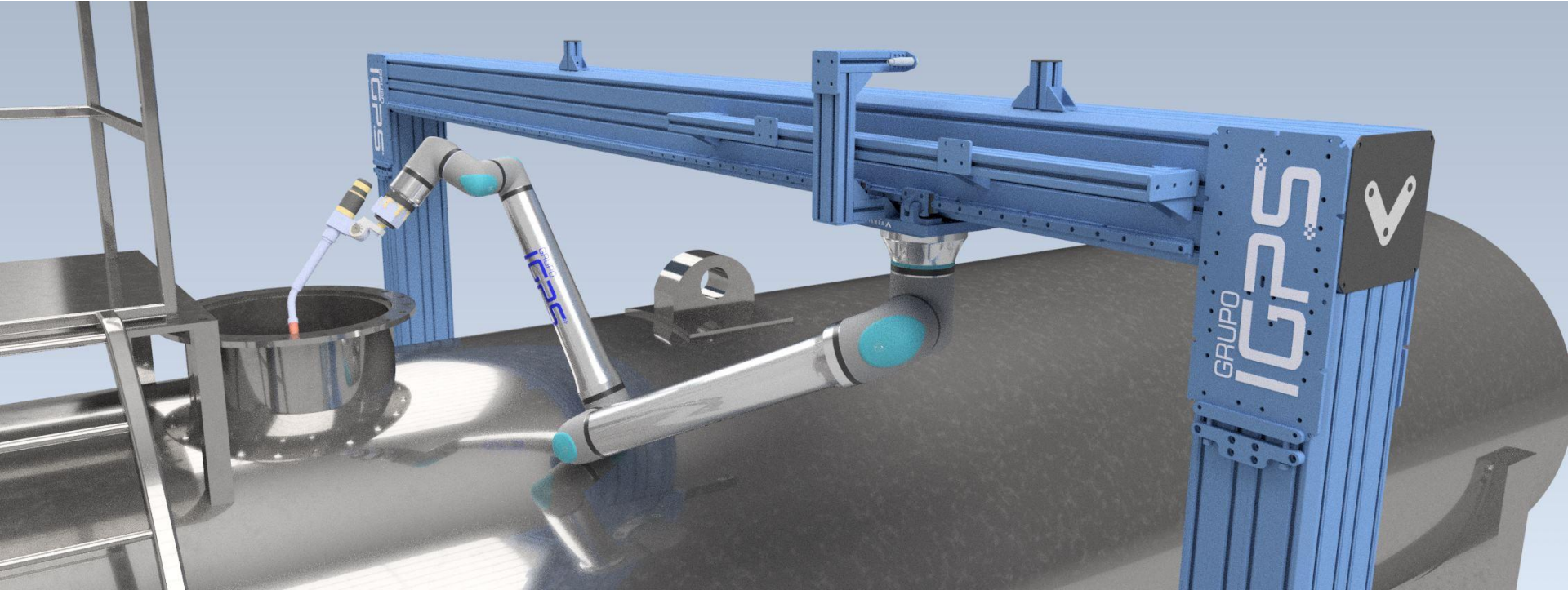
ROBOTICA

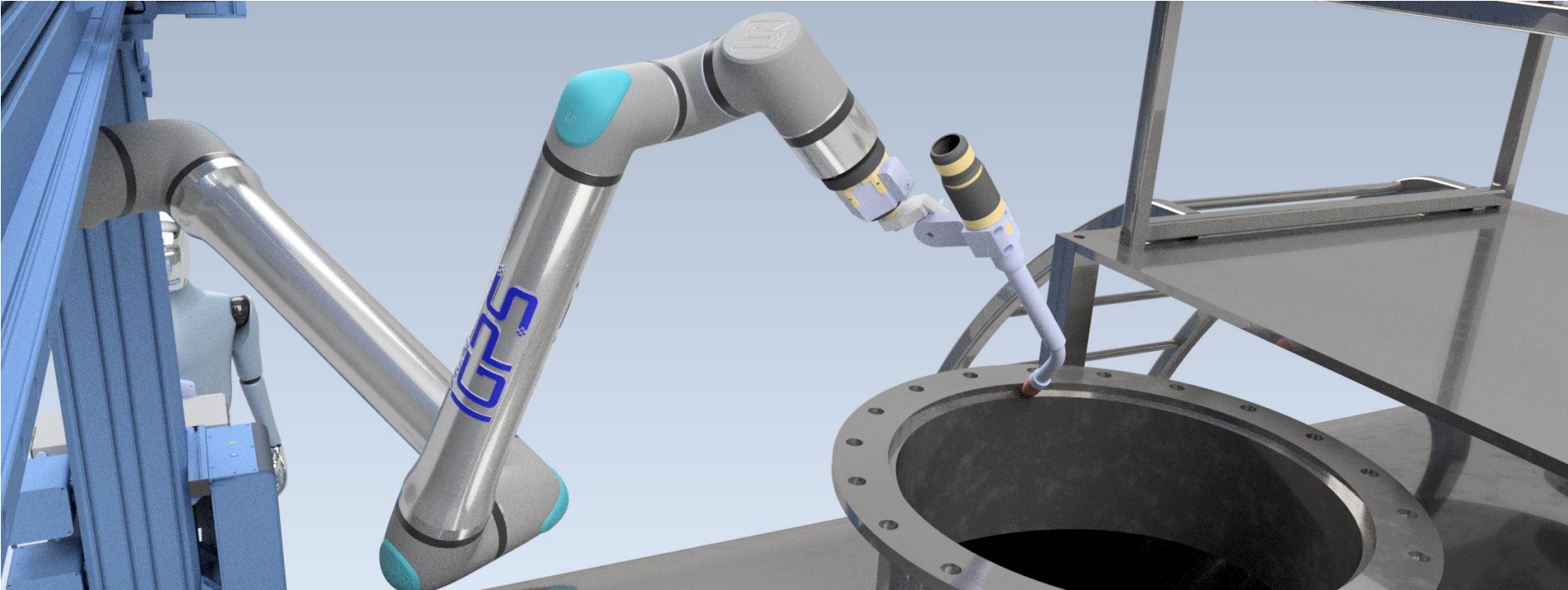
XOLERTIC
RAYONERS



TERADYNE Robotics







Empresas: **GRUPO IGPS**



TROAX

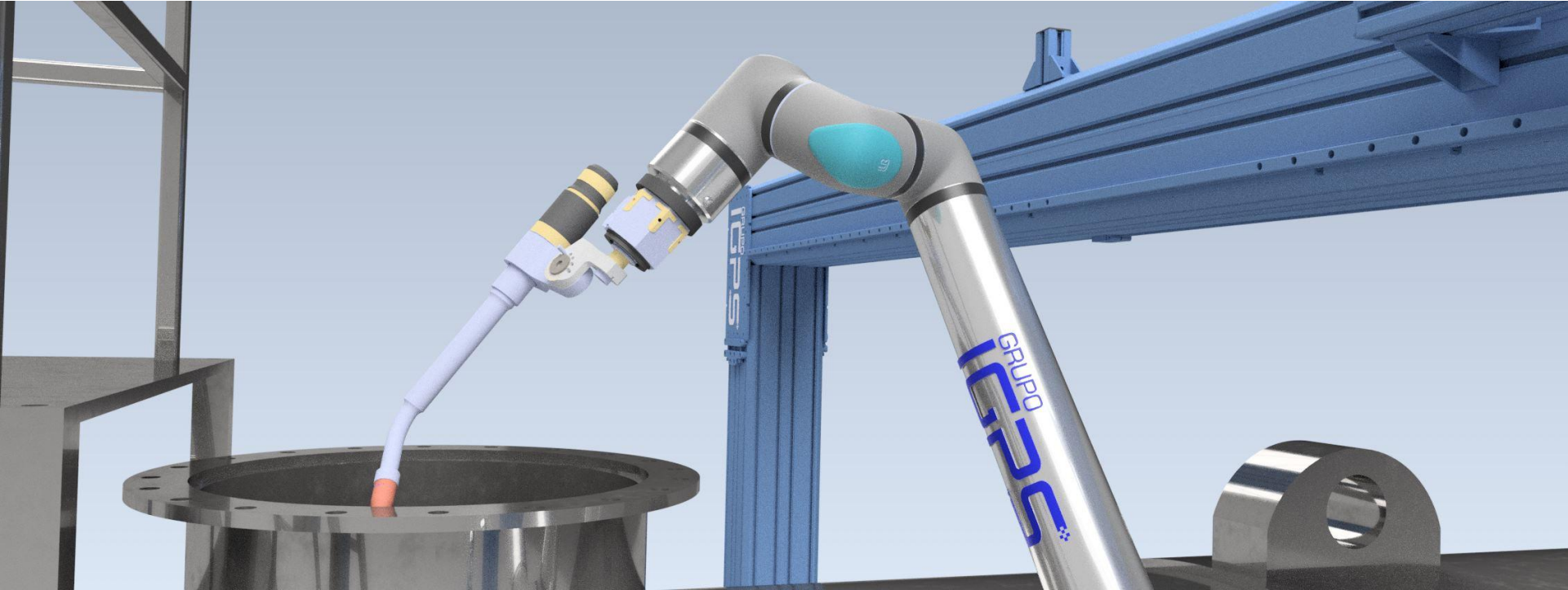
IGPS

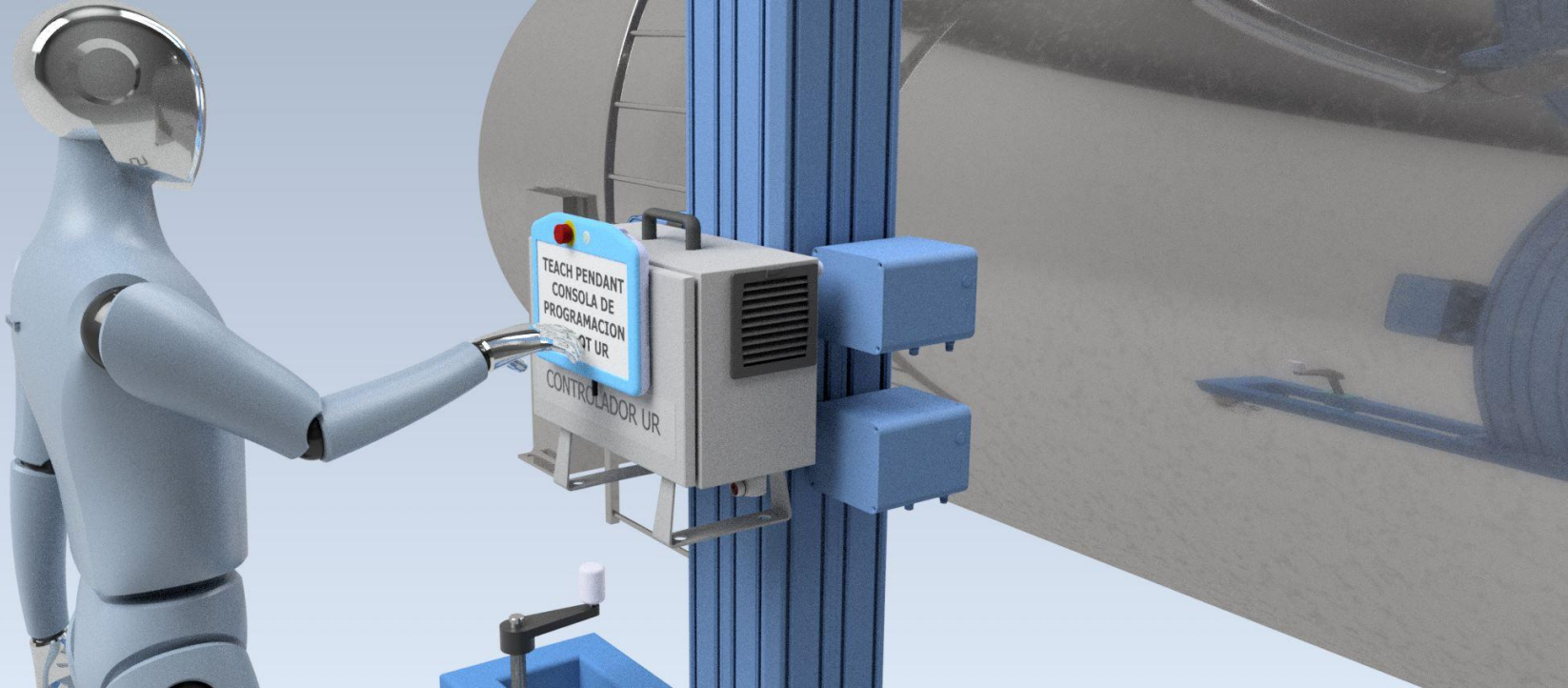
ROBOTICA

XOLERTIC
Sistemas

MiR
TERADYNE Robotics

ROBOTIQ





Empresas:

IGPS

Distribuciones:



TRIOAX

IGPS

ROBOTICA

XOLERTIC

SAUERDA



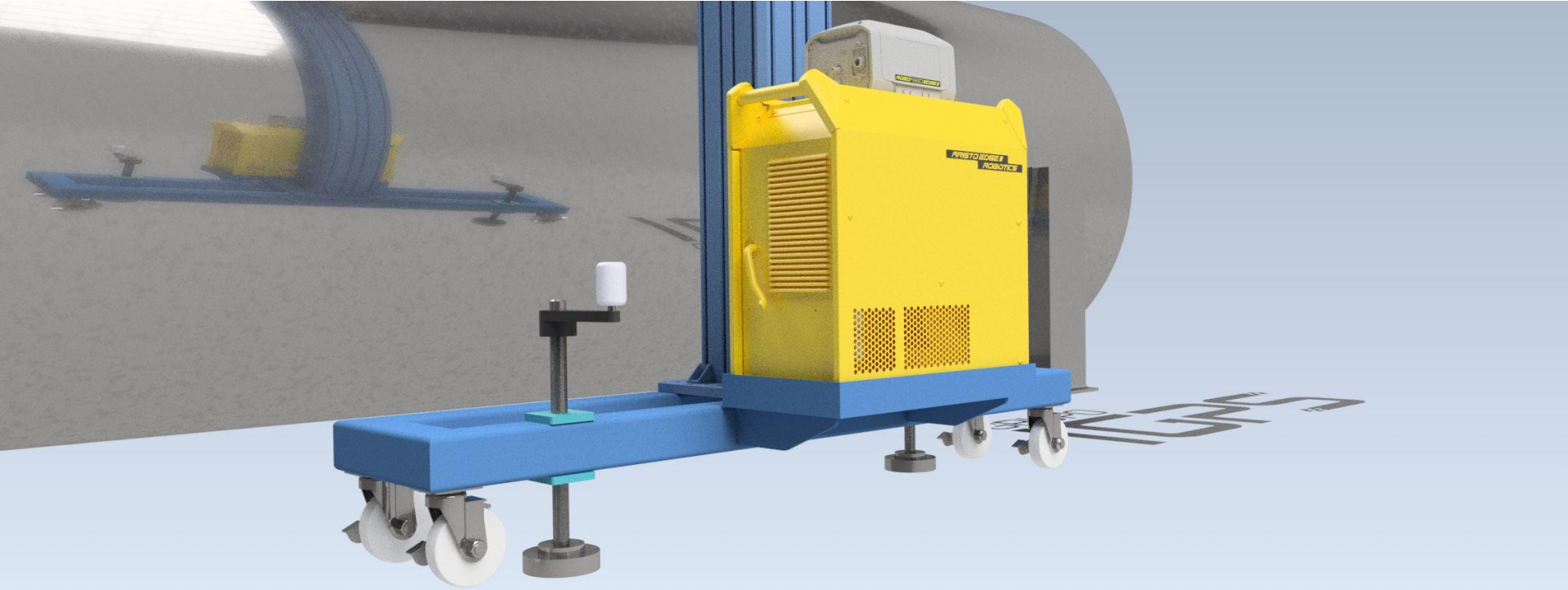
MiR

TERADYNE Robotics



ROBOTIQ





Empresas:

IGPS

Distribuciones:



TROAX

IGPS

ROBOTICA

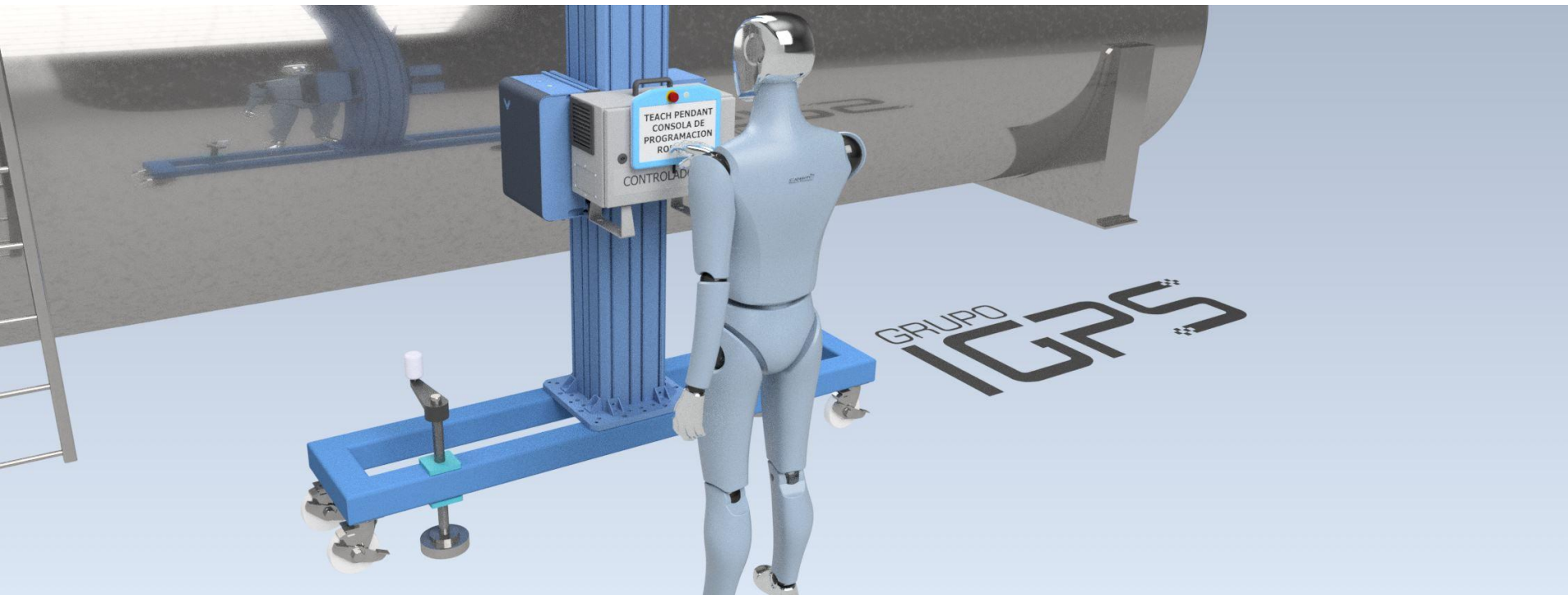
XOLERTIC

SAUERS



TERADYNE Robotics





Empresas: **GRUPO IGPS**

Distribuciones:



TROAX

IGPS

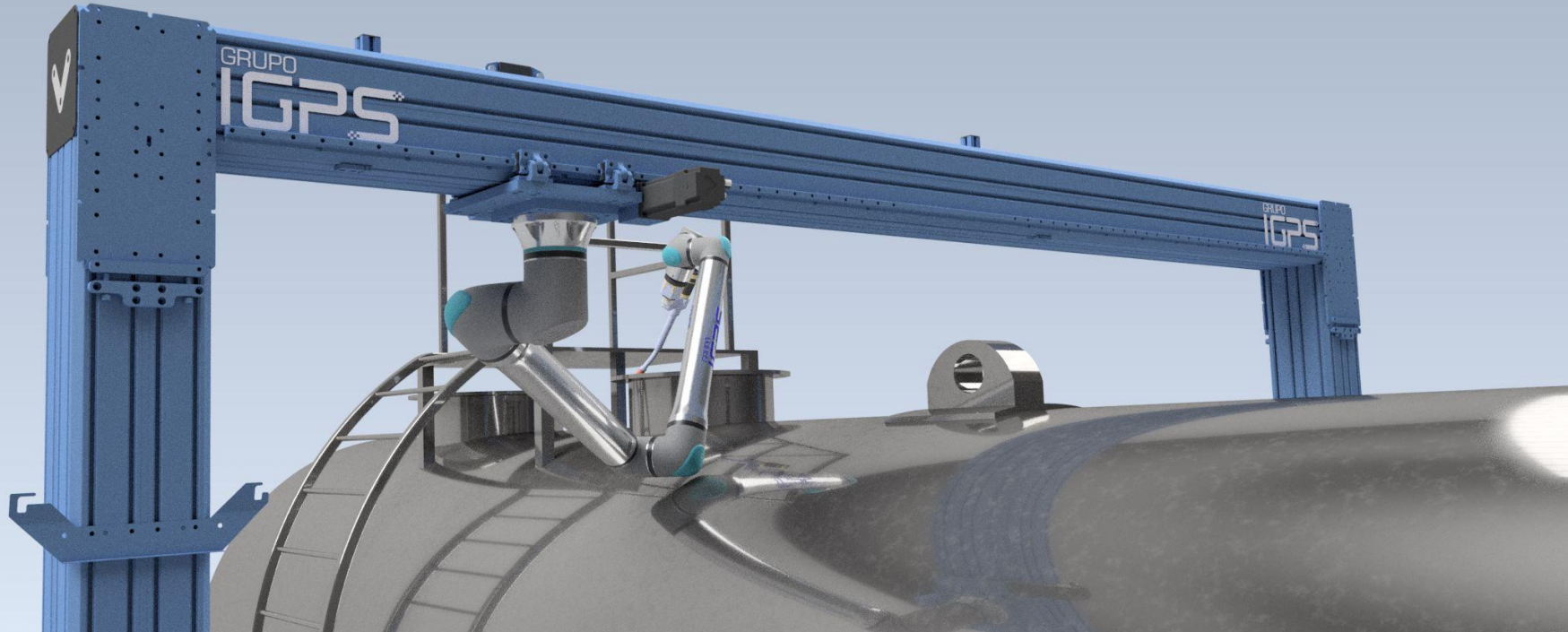
ROBOTICA

XOLERTIC
Sistemas



TERADYNE Robotics





Empresas:

GRUPO
IGPS

Distribuciones:



TRIOAX

IGPS

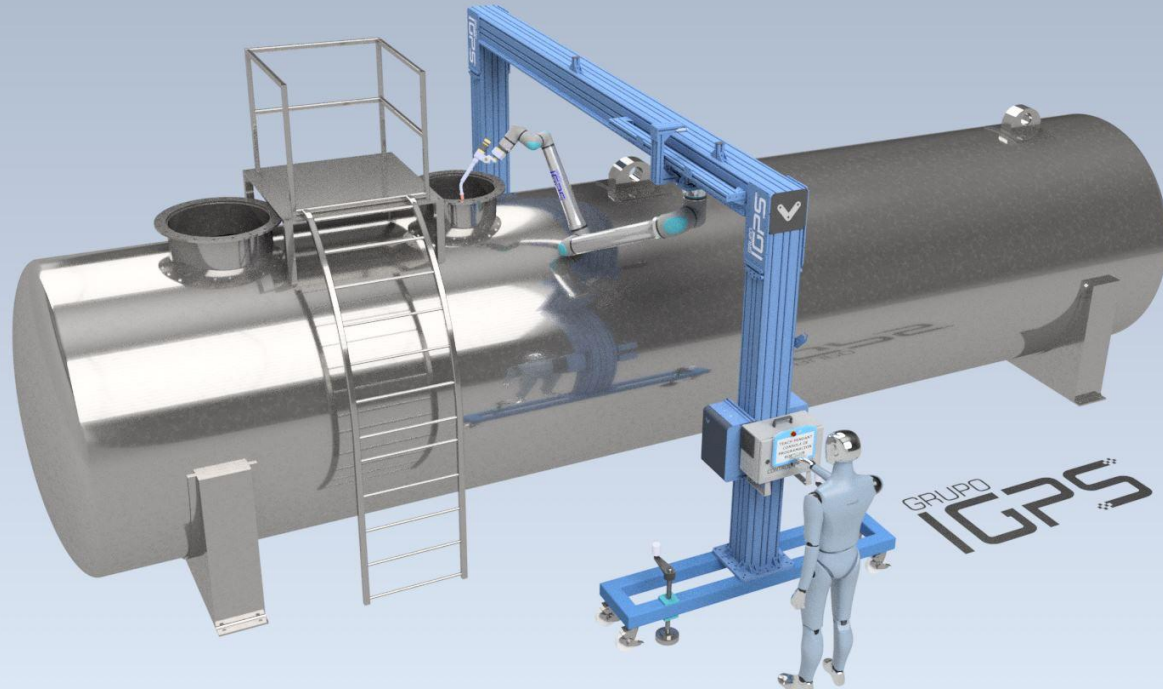
ROBOTICA

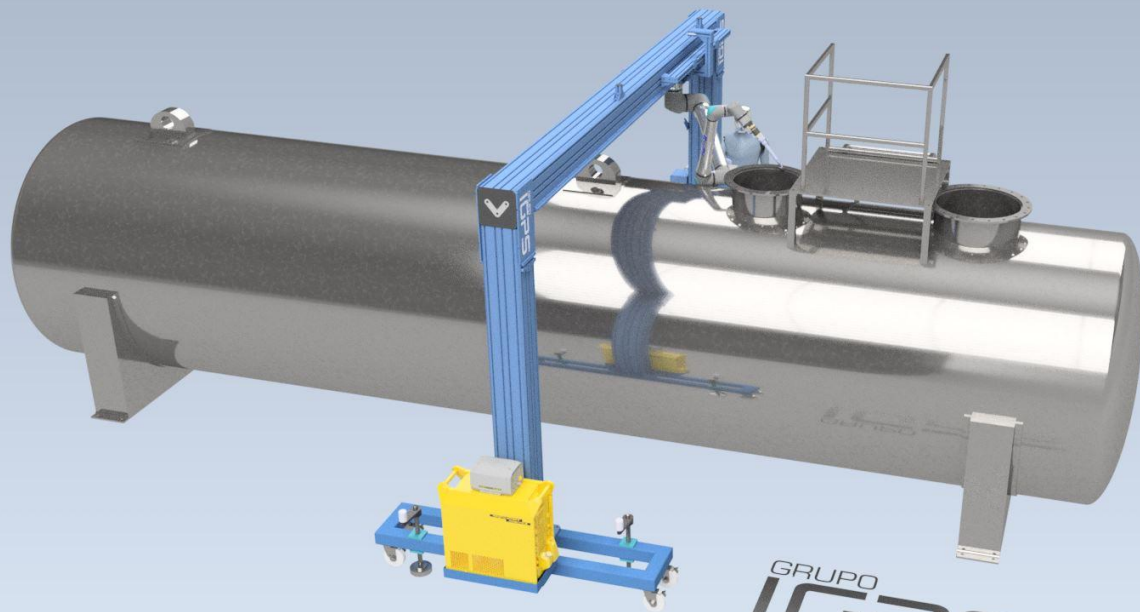
XOLERTIC
S.A. / S.L.



TERADYNE Robotics







GRUPO
IGPS

Empresas:

GRUPO
IGPS

Distribuciones:



TROAX

IGPS

ROBOTICA

XOLERTIC
Sistemas



MiR
TERADYNE Robotics



ROBOTIQ

Contacto





Oscar Sandoval Chaparro
Gerente Comercial Latam

+57 321 8780665
osandoval@grupo-igps.com
www.grupo-igps.com



Isidoro Gómez Gómez
CRO

+569 3197 5128
igomez@grupo-igps.com
www.grupo-igps.com

	Robotizaciones Especiales 	Distribuciones Ind 4.0 Simulación Soporte 	Final de Línea Paletizado 	Encajado Estuchado
Seguridad de Máquinas Robótica Colaborativa 				
Vallados Seguridad Automatización y Robótica Logística 				
Escaneado BIM CIM Ingeniería Inversa Metrología 3D Fotogrametría 				
Empresas:				Representaciones / Alianzas Estratégicas: