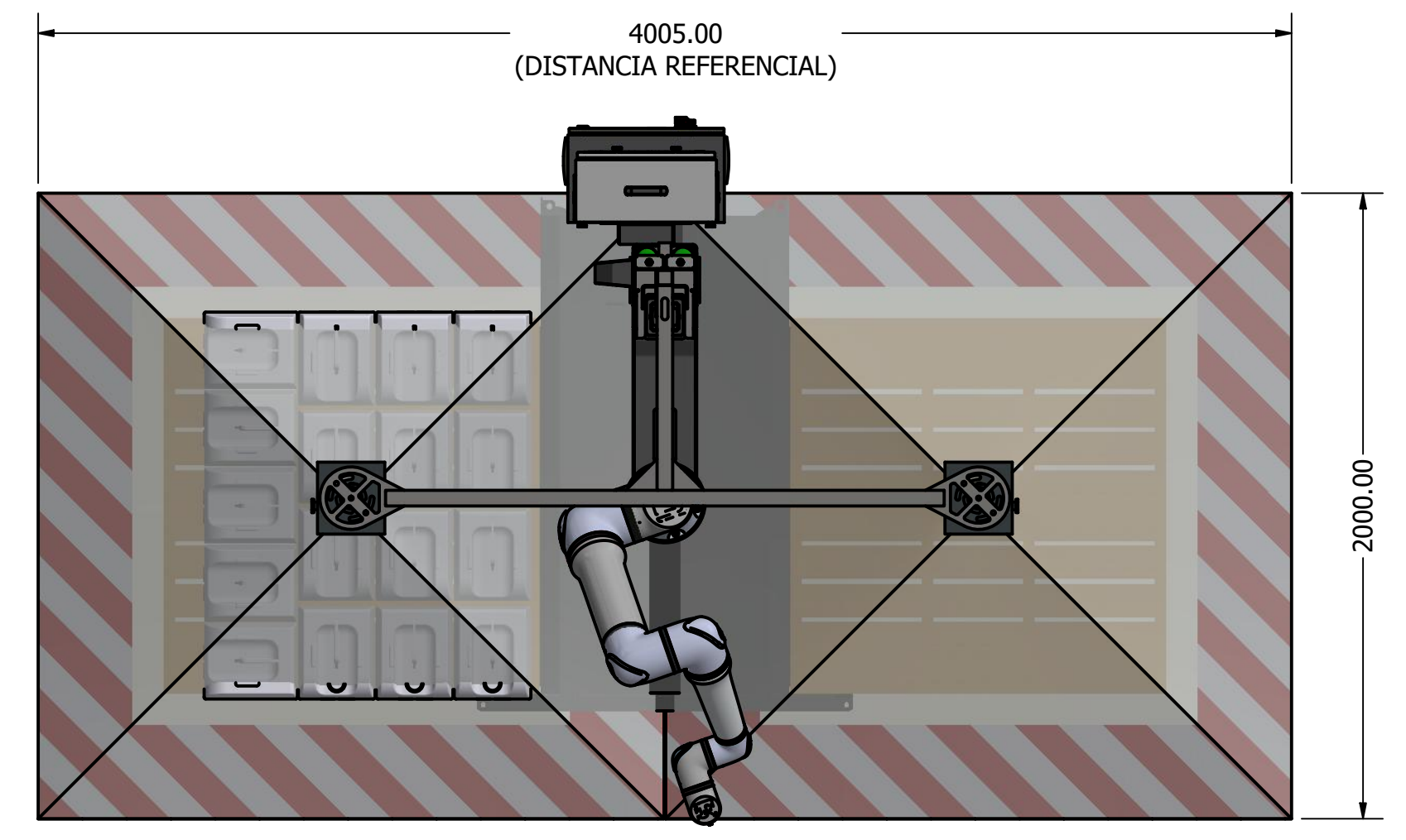
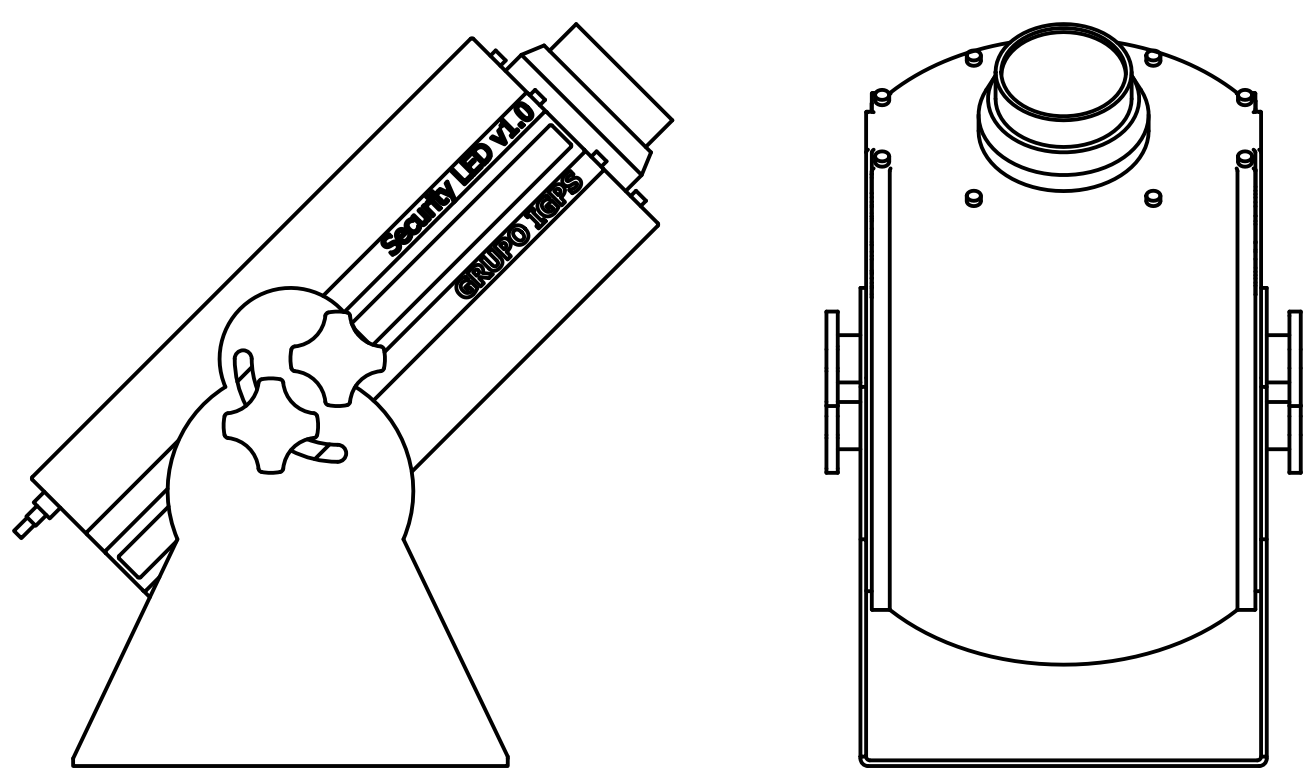


PROYECTOR DE SEGURIDAD IGPS



DIBUJADO: Rodrigo Salas Rivera		06/06/2025	GRUPO IGPS	
REVISADO: Isidoro Gomez		06/06/2025		
APROBADO: Isidoro Gomez		06/06/2025	TÍTULO: Mástil con Proyector de Seguridad para AX30, IGPS Chile, V1.0	
TAMAÑO D	DWG NO Proyector de Seg v1.0	REV A		
ESCALA 0,09 : 1	HOJA 1 DE 1			

