

# RB-VOGUE

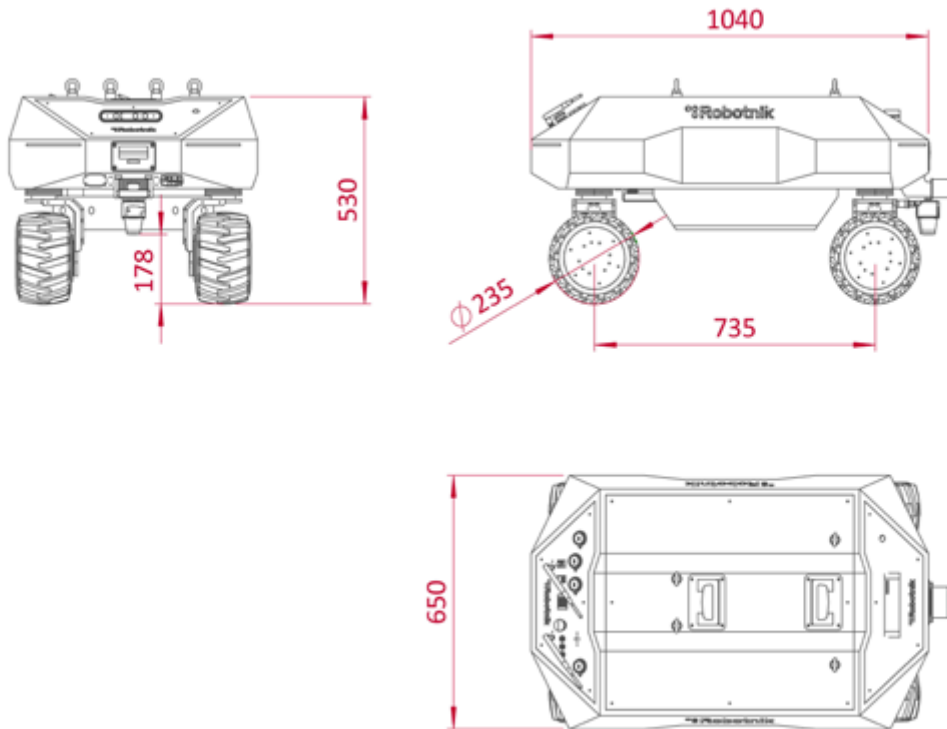


## APLICACIONES LOGÍSTICAS EN INTERIOR Y EXTERIOR

GRAN VERSATILIDAD  
Y MOVILIDAD

APLICACIONES INDUSTRIALES  
INVESTIGACIÓN & DESARROLLO  
RECOGIDA Y TRANSPORTE  
AGRICULTURA  
MILITAR





## ESPECIFICACIONES TÉCNICAS

### MECÁNICAS

Dimensiones	<b>1.040 x 650 x 530 mm</b>
Peso	<b>165 kg</b>
Velocidad	<b>2,5 m/s</b>
Entorno	<b>Interior/Exterior</b>
Autonomía	<b>Más de 10 h en continuo movimiento</b>
Baterías	<b>LiFePO<sub>4</sub> 30Ah@48V</b>
Motores de tracción	<b>4 x 500 W</b>
Motores de dirección	<b>2 x 100 W Ackermann 4 x 100 W OMNI 4</b>
Rango de temperatura	<b>-10°C a +45°C</b>
Capacidad de carga	<b>Hasta 200 Kg</b>
Máxima pendiente	<b>47 %</b>

### CONTROL

Controlador	<b>Arquitectura abierta en ROS PC integrado con Linux</b>
Comunicación	<b>WiFi 802.11n</b>
Conectividad	<b>Externa: USB, RJ45, CC alimentación externa</b>